

Reinforced Backing Solution™ 是专门为搭配 IndES® 弹性胶钉系统使用的解决方案，功能主要是针对提高较重或较大体积产品的包装安全性和整体的抗拉强度。当 IndES® 在输出弹性胶钉的同时本模块会在纸卡和弹性胶钉的 T 端之间递送两个塑料底咕。

### 加快包装速度，提高生产力

操作员能一气呵成的完成底咕送料、切料和打入 IndES® 弹性胶钉的动作，塑料底咕会自动的扣在纸卡底部。对于那些想要改善流程和提高生产力的厂家来说是很有吸引力的选择。使用 IndES® 弹性胶钉系统和本 Reinforced Backing Solution™ 的好处有：

- 减少包装生产的用时和步骤，进而减少停工时间
- 减少操作员的工作量
- 降低材料成本

### 改善包装

Reinforced Backing Solution™ 能提高弹性胶钉的抗拉力度 20% 到 30%，其强度与尼龙扎带相当。\*备注：本解决方案对产品的保护效果可与“吸塑”包装相媲美。适用范围包括：

- 玩具
- DIY 工具
- 厨房用具
- 体育用品和配件

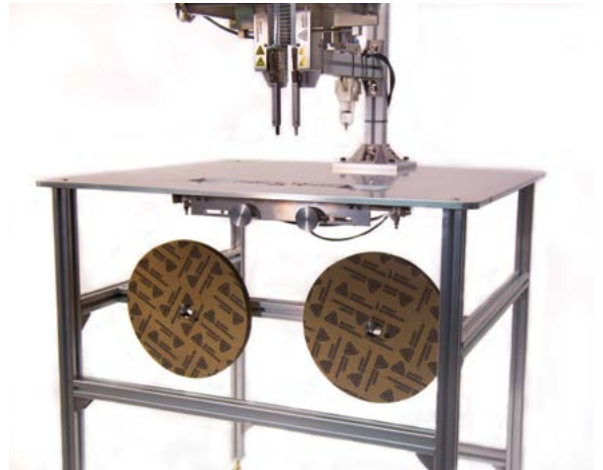
### 提升顾客体验

精简的包装能使产品外观得到改善从而增加货品的吸引力。此外亦能透过以下各方面为顾客带来良好的售前和售后体验：

- 改善了销售点的产品视觉效果
- 提高了顾客与产品之间的互动
- 提高拆开产品包装的速度、便利度和安全性

### 环保包装

使用 IndES® 弹性胶钉可以减少多余包装材料的应用。与传统的包装方法（例如尼龙扎带和纸藤）相比减少了水和能源的使用以及固体废物和二氧化碳的排放量。



\* 内部测试的结果，比较对象为不使用 Reinforced Backing 基材的 IndES® 弹性胶钉系统。有关更多信息，请联系 Avery Dennison 代表。

## Reinforced Backing Solution™

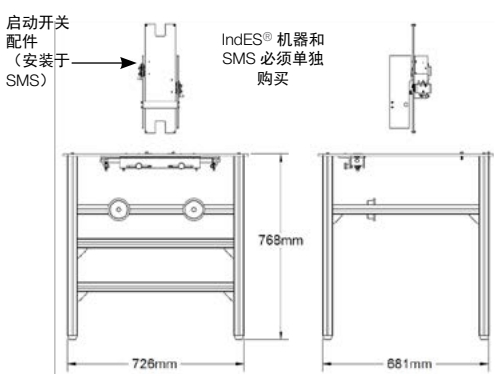
Reinforced Backing Solution™ 是专为搭配 IndES® 弹性胶针系统使用系统来设计的解决方案。

厂家可按各自生产需求购买标准配置(连桌子及所有配件)独立使用,或可以购买模块单元集成到现存的工作台面。标准配置的好处包括:

- 配置了专为 IndES® 弹性胶针系统安装而设计的安装孔
- 配置了用于安置夹具的各种安装孔
- 配置了方便和 IndES® 弹性胶针系统钢针对位的可调式模块插入结构
- 配置了安装导料轮的左旋和右旋轴

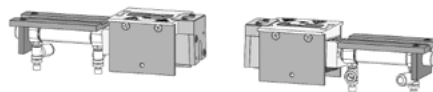


## 技术信息



前视图

侧视图



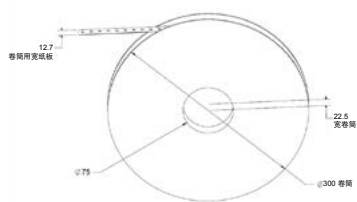
Watch  
This  
Video



Reinforced Backing Solution™ 产品编号 11607-0	
工作台面外形尺寸:	726 毫米 x 681 毫米 x 768 毫米 (高)
总重量:	29.5 千克 (65 磅)
操作压力	0.28 MPI (40 psi) - 0.55 MPI (80 psi)
周期	0.6 秒
空气使用:	0.1 CFM
应用机器:	11601-0 IndES® 弹性胶针系统

Reinforced Backing Solution™ (仅限模块组件) 产品编号 11608-0	
1 模块外形尺寸:	222 毫米 x 70 毫米 x 64 毫米 (高)
模块组件重量:	3.6 千克 (8.0 磅)
操作压力	0.28 MPI (40 psi) - 0.55 MPI (80 psi)
周期	0.6 秒
空气使用:	0.1 CFM
应用机器:	11601-0 IndES® 弹性胶针系统

不包括机器或配件	
产品编号	说明
11601-0	IndES® 弹性胶针系统
11616-0	弹簧安装架 (SMS)
11713-0	底咭卷筒



Reinforced Backing Solution™ 塑料底咭产品编号 11715-0	
纸板材质:	聚丙烯
纸板厚度:	0.4 毫米
单个底咭外形尺寸:	12.7 毫米 x 12.7 毫米 ø2 毫米
包装:	每卷 10,000 条
应用机器:	11607-0 Reinforced Backing Solution 11608-0 Reinforced Backing Solution (仅限模块组件)

For information on the IndES® Elastic Staple® System, [visit this page](#).

For more information on the Reinforced Backing Solution™ call or email us at [fastener@ap.averydennison.com](mailto:fastener@ap.averydennison.com) ✉

此处所含信息为可靠信息,但 Avery Dennison 对数据的准确性或精确性不作任何陈述。该产品同任何其他产品一样,应当由客户/用户在最终用户条件下进行完全测试,以确保产品符合特定要求。个别结果可能不同。  
Avery Dennison 及徽标是艾利丹尼森公司的注册商标。本文所使用的第三方商标和/或商品名称是其各自所有者的财产。  
Avery Dennison 的责任仅限于缺陷产品的重置价值。在任何情况下, Avery Dennison 对继发、间接或偶然的损坏均不承担责任。产品、信息和规格如有更改,恕不另行通知。  
© 2017 Avery Dennison Corporation, 保留所有权利。

### 美国和加拿大

224 Industrial Road  
Fitchburg, MA 01420  
电话 +978 345 8100 (直线)  
电话 +800 225 5913  
传真 +800 848 2169

### 拉丁美洲

Aristóteles #123  
Parque Industrial Kalos  
Apodaca, Nuevo León  
66600 México  
电话 +52 (81) 8864 4100  
传真 +52 (81) 8864 4101

### 亚洲

No. 7 Chun Ying Street  
Tseung Kwan O  
Industrial Estate  
New Territories, Hong Kong  
电话 +852 2372 3000  
传真 +852 2873 6436

### 欧洲、中东与非洲

1 Thomas Road  
Wooburn Green  
Bucks HP10 0PE  
电话 +(44) 1628 859500  
传真 +(44) 1628 859567

[FASTENER.AVERYDENNISON.COM](http://FASTENER.AVERYDENNISON.COM)